




Downlight LED Basic

- Aptos para aplicaciones empotradas
- Sustitutos de luminaria convencional CFL 1x18W o 2x26W
- Posible ahorro energético de hasta un 60%
- Luz de alta calidad sin parpadeo y perfectamente uniforme
- Fáciles de instalar gracias al controlador LED integrado



Especificaciones

Código artículo	Descripción de artículo	Equivalencia (W)	Potencia (W)	Lumen	Eficacia (lm/W)	TC (K)	Peso (kg/pc)		
On-Off									
540001023800	LEDDownlightRc-B Rd150-12W-3000-WH	CFL 1x18W	12	930	79	3000	0,15	€ 0,08	
540001000510	LEDDownlightRc-B Rd150-12W-4000-WH	CFL 1x18W	12	960	80	4000	0,15	€ 0,08	
540001027800	LEDDownlightRc-B Rd150-12W-6500-WH	CFL 1x18W	12	930	79	6500	0,15	€ 0,08	
540001023700	LEDDownlightRc-B Rd200-22W-3000-WH	CFL 2x26W	22	1800	82	3000	0,25	€ 0,08	
540001000410	LEDDownlightRc-B Rd200-22W-4000-WH	CFL 2x26W	22	1870	85	4000	0,25	€ 0,08	
540001027900	LEDDownlightRc-B Rd200-22W-6500-WH	CFL 2x26W	22	1800	82	6500	0,25	€ 0,08	

Accesorios



140060646
LEDDownlightRc-P-HZ-Adapter-150-175



542098030700
Junction-Box-WH

140060652
LEDDownlightRc-HZdim-Adapter-200-225

140060649
LEDDownlightRc-HZdim-Adapter-200-250

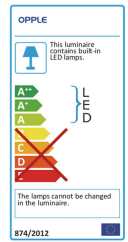
Consulte el anexo para los esquemas de dimensiones de los adaptadores.

Especificaciones técnicas	
Vida útil (L70)	30.000 h
Ciclos de encendido/apagado	100.000
Regulabilidad	On-Off
Ángulo del haz de luz	110 °
Color de la carcasa	Blanco RAL9003
IRC	≥ 80
Grado de protección (IP)	IP20
Grado de resistencia (IK)	IK02
Clase de protección	II
Grupo riesgo (EN 62471)	RG0
Controlador incluido (Sí/No)	Sí
Prueba de filamento	650 °C
Tasa de fallo del controlador (con 5.000 horas)	1 %
PF	0,5

Suministro eléctrico	
Frecuencia	50/60 Hz
Voltaje	220-240 V AC
DC input voltage	Ver anexo 4

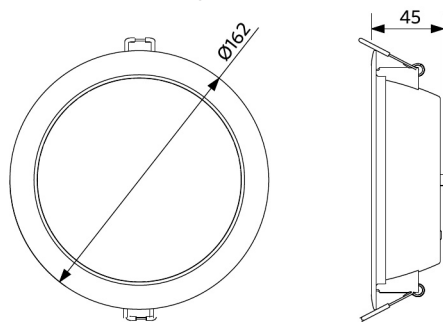
Propiedades	
Material de la carcasa	Polycarbonato
Material óptico	Polipropileno

Condiciones de aplicación	
Temperatura operativa	-10-+45 °C
Temperatura de aplicación	+25 °C
Entorno de almacenamiento	-25-+50 °C



Esquema de dimensiones (mm)

LEDDownlightRc-B Rd150-12W



LEDDownlightRc-B Rd200-22W

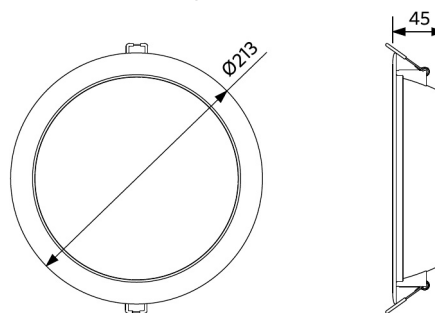


Diagrama de corte (mm)

LEDDownlightRc-B Rd150

Ø150



LEDDownlightRc-B Rd200

Ø200

