



Aplique LED Apollo

- Luminaria profesional de pared/techo para una agradable luz difuminada
- Fácil instalación en la pared o el techo
- Disponible accesorio abrazadera para montaje fácil en instalaciones ya existentes (sin taladro)
- Módulo LED Clio en el interior
- Luz uniforme y difusa para crear un ambiente agradable
- Versión IP44, adecuada para baños y aplicaciones similares
- Hasta un 80% de ahorro de energía comparada con la iluminación tradicional



Especificaciones

Código artículo	Descripción de artículo	Equivalencia (W)	Potencia (W)	Lumen	Eficacia (lm/W)	TC (K)	Etiqueta Energía	Grado de protección (IP)	Peso (kg/pc)	
On-Off										
520020000100	LED HC300 12W 2700K Apollo III	GLS 75W	12	1000	83	2700	A+	IP20	0,43	€ 0,08
520020000200	LED HC300 12W 4000K Apollo III	GLS 75W	12	1100	91	4000	A+	IP20	0,43	€ 0,08
520021000300	LED HC350 16W 2700K IP44 Apollo III	GLS 100W	16	1300	81	2700	A+	IP44	0,59	€ 0,08
520021000400	LED HC350 16W 4000K IP44 Apollo III	GLS 100W	16	1400	87	4000	A+	IP44	0,59	€ 0,08
Luz regulable (Triac)										
520021000700	LED HC350 22W DIM 2700K IP44 Apollo	GLS 100W	22	1500	68	2700	A	IP44	0,59	€ 0,08
520021000800	LED HC350 22W DIM 4000K IP44 Apollo	GLS 100W	22	1600	73	4000	A	IP44	0,59	€ 0,08

Para obtener más información técnica, vaya al apéndice.

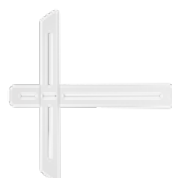
Accesorios



140060553
LED Module sensor CT



520098000200
LED Apollo HC300 bracket



520098001800
LED Apollo HC350 bracket

Sensor solo para 12W y 16W. Zona de detección: 12m.

Bracket HC300 se venden mínimo 2 uds. Bracket HC350 se venden mínimo 3 uds.

Especificaciones técnicas

Vida útil (L70)	30.000 h
Vida útil (L80)	20.000 h
Ciclos de encendido/apagado	100.000
Regulabilidad	On-Off / Triac
Ángulo del haz de luz	120 °
Color de la carcasa	Blanco RAL9003
IRC	≥ 80
Grado de resistencia (IK)	IK03
Clase de protección	I
Grupo riesgo (EN 62471)	RG0
Controlador incluido (Sí/No)	Sí

Suministro eléctrico

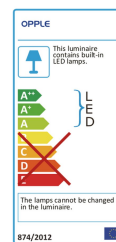
Frecuencia	50/60 Hz
Voltaje	220-240 V
	AC
DC input voltage	No

Propiedades

Material de la carcasa	Acero
Material óptico	Policarbonato

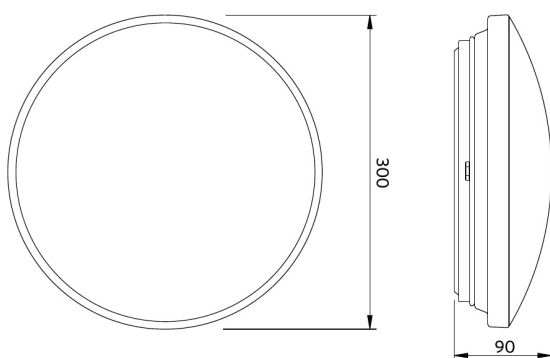
Condiciones de aplicación

Temperatura operativa	-20-+45 °C
Temperatura de aplicación	+25 °C
Entorno de almacenamiento	-25-+50 °C

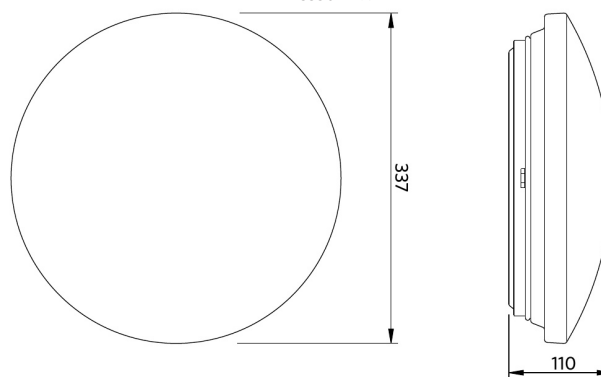


Esquema de dimensiones (mm)

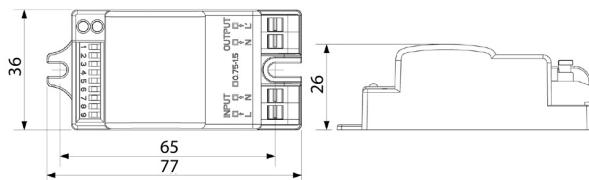
LED HC300 12W



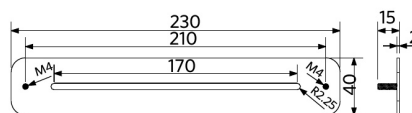
LED HC350 16W
LED HC350 22W



LED Module sensor CT



LED Apollo HC300 bracket



LED Apollo HC350 bracket

