



LED Spot Performer 3C

- Attraktives Design ideal für architektonische Shop Beleuchtung
- Hoher Lichtstrom mit hoher Effizienz: bis zu 3.600lm und 85lm/W
- Opple 3C Strahler passen in die gängigsten Universal-Stromschienen
- Kompatibel zu Global, Nordic Aluminium® 3C Phasen Stromschiene und vielen anderen Standardtypen
- Verfügbar in matt Weiss und matt Schwarz
- Hohe Kosteneinsparungen durch lange Lebensdauer (kein Lampenwechsel notwendig) und hohe Effizienz

CRI 90

50,000 h
L70B50

30,000 h
L80B50

Artikeldaten

| Artikel-nummer | Artikelbeschreibung | Ersatz für (W) | Watt (W) | Lumen | Lichtausbeute (lm/W) | CCT (K) | Abstrahlwinkel (°) |
|----------------|-----------------------------|----------------|----------|-------|----------------------|---------|--------------------|
| 140054439 | LEDSpot3C-P 30W-3000-40D-WH | HID 50W | 30 | 2400 | 80 | 3000 | 40 ° |
| 140054443 | LEDSpot3C-P 30W-3000-40D-BL | HID 50W | 30 | 2400 | 80 | 3000 | 40 ° |
| 140054447 | LEDSpot3C-P 30W-4000-40D-WH | HID 50W | 30 | 2550 | 85 | 4000 | 40 ° |
| 140054451 | LEDSpot3C-P 30W-4000-40D-BL | HID 50W | 30 | 2550 | 85 | 4000 | 40 ° |
| 140058472 | LEDSpot3C-P 45W-3000-36D-WH | HID 70W | 45 | 3375 | 75 | 3000 | 36 ° |
| 140058476 | LEDSpot3C-P 45W-3000-36D-BL | HID 70W | 45 | 3375 | 75 | 3000 | 36 ° |
| 140058480 | LEDSpot3C-P 45W-4000-36D-WH | HID 70W | 45 | 3600 | 80 | 4000 | 36 ° |
| 140058484 | LEDSpot3C-P 45W-4000-36D-BL | HID 70W | 45 | 3600 | 80 | 4000 | 36 ° |

Technische Daten

| | |
|-------------------------------------|--|
| Ein-/aus-Zyklen | 100.000 |
| Farbbeständigkeit (SDCM) | 4 |
| Dimmbar | Nein |
| Farbe | Matt Weiß, Matt Schwarz Anti-blendring / Matt Schwarz, Matt Schwarz Anti-blendring |
| CRI | ≥ 90 |
| IP-Klasse | IP20 |
| IK-Klasse | IK02 |
| Schutzklasse | I |
| Integrierter Treiber (Ja/Nein) | Ja |
| Glühdrahtprüfung | 650 °C |
| Treiber ausfallrate (bei 5.000 Std) | 1 % |
| Weight (pc/kg) | 1,20 / 1,60 |
| PF | ≥ 0,90 |

Stromversorgung

| | |
|----------|-----------|
| Frequenz | 50/60 Hz |
| Spannung | 220-240 V |
| AC / DC | AC/DC |

Material

| | |
|--------------------|--------------------------|
| Gehäusematerial | Aluminiumguss |
| Optisches Material | Kunststoff und Aluminium |
| Lens Material | Polycarbonat (PC) |

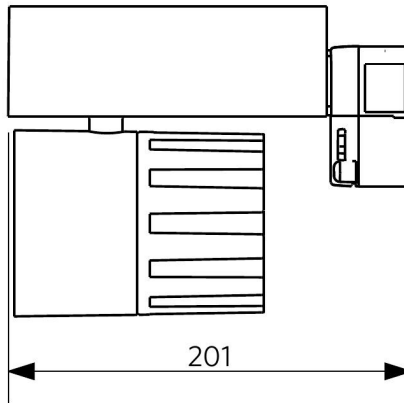
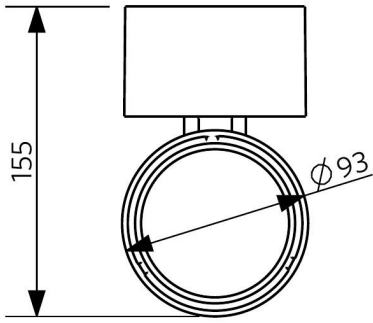
Anwendungsmöglichkeiten

| | |
|----------------------|-------------|
| Betriebstemperatur | -25 - 40 °C |
| Anwendungstemperatur | 25 °C |
| Lagertemperatur | -25 - 50 °C |



Produktmaße (mm)

LEDSpot3C-P 30W



LEDSpot3C-P 45W

