



Slim Panel Performer UGR19 G6

- NEU für BLE2-Versionen: verbesserte drahtlose Kommunikation auf Basis des zukunftssicheren, standardisierten Bluetooth SIG Mesh-Protokolls
- Hochwertiges LED Slim Panel, geeignet für Büros (UGR19)
- Tunable white Smart-Version verfügbar (2700-6500K)
- Verbesserte Effizienz von bis zu 140lm/W, mit einer Leistung von bis zu 4760lm
- Standard IP54 (frontseitig)
- Einbau-, Hänge- und Aufbaumontage möglich
- DALI2 kompatibel mit 230V Touch Dim Funktion



Auch in Modul 600x600mm verfügbar, siehe Kataloganhang S. 182











Artikeldaten

Artikel-nummer	Artikelbeschreibung	Ersatz für (W)	Watt (W)	Lumen	Lichtausbeute (lm/W)	CCT (K)	CRI	Gewicht (kg/st)
Ein-Aus								
542003108900	LEDPanelS-P6 Sq620-30W-830-U19	TL 4x18W	30	3900	130	3000	> 80	2,00
542003109000	LEDPanelS-P6 Sq620-30W-840-U19	TL 4x18W	30	4200	140	4000	> 80	2,00
542003109100	LEDPanelS-P6 Sq620-30W-865-U19	TL 4x18W	30	4200	140	6500	> 80	2,00
542003108700	LEDPanelS-P6 Re295-30W-830-U19	TL 2x36W	30	3900	130	3000	> 80	1,91
542003108800	LEDPanelS-P6 Re295-30W-840-U19	TL 2x36W	30	4200	140	4000	> 80	1,91
542003111700	LEDPanelS-P6 Sq620-34W-830-U19	TL 4x18W	34	4420	130	3000	> 80	2,00
542003111800	LEDPanelS-P6 Sq620-34W-840-U19	TL 4x18W	34	4760	140	4000	> 80	2,00
542003111900	LEDPanelS-P6 Sq620-34W-865-U19	TL 4x18W	34	4760	140	6500	> 80	2,00
542003113600	LEDPanelS-P6 Sq620-34W-940-U19	TL 4x18W	34	4080	120	4000	> 90	2,00
542003111500	LEDPanelS-P6 Re295-34W-830-U19	TL 2x36W	34	4420	130	3000	> 80	1,91
542003111600	LEDPanelS-P6 Re295-34W-840-U19	TL 2x36W	34	4760	140	4000	> 80	1,91
542003113500	LEDPanelS-P6 Re295-34W-940-U19	TL 2x36W	34	4080	120	4000	> 90	1,91
DALI2								
542003109600	LEDPanelS-P6 Sq620-30W-DALI-830-U19	TL 4x18W	30	3900	130	3000	> 80	2,09
542003109700	LEDPanelS-P6 Sq620-30W-DALI-840-U19	TL 4x18W	30	4200	140	4000	> 80	2,09
542003109800	LEDPanelS-P6 Sq620-30W-DALI-865-U19	TL 4x18W	30	4200	140	6500	> 80	2,09
542003109400	LEDPanelS-P6 Re295-30W-DALI-830-U19	TL 2x36W	30	3900	130	3000	> 80	1,99
542003109500	LEDPanelS-P6 Re295-30W-DALI-840-U19	TL 2x36W	30	4200	140	4000	> 80	1,99

Artikelnummer	Artikelbeschreibung	Ersatz für (W)	Watt (W)	Lumen	Lichtausbeute (lm/W)	CCT (K)	CRI	Gewicht (kg/st)
DALI2								
542003112400	LEDPanelS-P6 Sq620-34W-DALI-830-U19	TL 4x18W	34	4420	130	3000	> 80	2,09
542003112500	LEDPanelS-P6 Sq620-34W-DALI-840-U19	TL 4x18W	34	4760	140	4000	> 80	2,09
542003112600	LEDPanelS-P6 Sq620-34W-DALI-865-U19	TL 4x18W	34	4760	140	6500	> 80	2,09
542003113900	LEDPanelS-P6 Sq620-34W-DALI-940-U19	TL 4x18W	34	4080	120	4000	> 90	2,09
542003112200	LEDPanelS-P6 Re295-34W-DALI-830-U19	TL 2x36W	34	4420	130	3000	> 80	1,99
542003112300	LEDPanelS-P6 Re295-34W-DALI-840-U19	TL 2x36W	34	4760	140	4000	> 80	1,99
542003113800	LEDPanelS-P6 Re295-34W-DALI-940-U19	TL 2x36W	34	4080	120	4000	> 90	1,99
Smart								
542003110300	LEDPanelS-P6 Sq620-30W-BLE2-830-U19	TL 4x18W	30	3900	130	3000	> 80	2,09
542003110400	LEDPanelS-P6 Sq620-30W-BLE2-840-U19	TL 4x18W	30	4200	140	4000	> 80	2,09
542003110500	LEDPanelS-P6 Sq620-30W-BLE2-865-U19	TL 4x18W	30	4200	140	6500	> 80	2,09
542003110100	LEDPanelS-P6 Re295-30W-BLE2-830-U19	TL 2x36W	30	3900	130	3000	> 80	1,99
542003110200	LEDPanelS-P6 Re295-30W-BLE2-840-U19	TL 2x36W	30	4200	140	4000	> 80	1,99
542003113100	LEDPanelS-P6 Sq620-34W-BLE2-830-U19	TL 4x18W	34	4420	130	3000	> 80	2,09
542003113200	LEDPanelS-P6 Sq620-34W-BLE2-840-U19	TL 4x18W	34	4760	140	4000	> 80	2,09
542003113300	LEDPanelS-P6 Sq620-34W-BLE2-865-U19	TL 4x18W	34	4760	140	6500	> 80	2,09
542003114200	LEDPanelS-P6 Sq620-34W-BLE2-940-U19	TL 4x18W	34	4080	120	4000	> 90	2,09
542003112900	LEDPanelS-P6 Re295-34W-BLE2-830-U19	TL 2x36W	34	4420	130	3000	> 80	1,99
542003113000	LEDPanelS-P6 Re295-34W-BLE2-840-U19	TL 2x36W	34	4760	140	4000	> 80	1,99
542003114100	LEDPanelS-P6 Re295-34W-BLE2-940-U19	TL 2x36W	34	4080	120	4000	> 90	1,99
Smart Tunable White								
542003108400	LEDPanelS-P6 Sq620-34W-BLE2-TW-U19	TL 4x18W	34	4760	140	2700-6500	> 80	2,12
542003108300	LEDPanelS-P6 Re295-34W-BLE2-TW-U19	TL 2x36W	34	4760	140	2700-6500	> 80	2,02
1-10V								
542003111000	LEDPanelS-P6 Sq620-30W-10V-830-U19	TL 4x18W	30	3900	130	3000	> 80	2,09
542003111100	LEDPanelS-P6 Sq620-30W-10V-840-U19	TL 4x18W	30	4200	140	4000	> 80	2,09
542003111200	LEDPanelS-P6 Sq620-30W-10V-865-U19	TL 4x18W	30	4200	140	6500	> 80	2,09
542003110800	LEDPanelS-P6 Re295-30W-10V-830-U19	TL 2x36W	30	3900	130	3000	> 80	1,99
542003110900	LEDPanelS-P6 Re295-30W-10V-840-U19	TL 2x36W	30	4200	140	4000	> 80	1,99

Auf Anfrage erhältlich mit Wieland GST18 oder Wago WINSTA Steckverbindung, oder Schukostecker. Dali2 Ausführung kompatibel mit Zentralenbatterieanlagen laut der Norm EN 50172. BLE-Versionen in Aufbaurahmen können zu einer begrenzten BLE-Signalstärke führen.

Zubehörteile

Surface Mounting Frame			Recessed Mounting Frame		
					
140055485 LEDPanelRc-SI Sq625-Surface-Module-WH-CT	140055486 LEDPanelRc-SI Re300-Surface-Module-WH-CT	542098017500 LEDPanelRc2 Sq625-Surface-Kit-WH	542098017700 LEDPanelRc2 Re300-Surface-Kit-WH	542098009700 LEDPanelRc Sq625-Frame-WH	542098009800 LEDPanelRc Re300-Frame-WH
					
542098045500 LEDPanelS-P Suspension-Kit-G6	542098000800 LEDPanelRC-SI U19 EM-kit 1h	140060852 LEDFixture-Ceiling-Cable-Kit-0.5m	542098030700 Junction-Box-WH		
	542098000900 LEDPanelRC-SI U19 EM-kit 3h				



5 JAHRE GARANTIE



Technische Daten	
Lebensdauer (L70)	100.000 h
Lebensdauer (L80)	70.000 h
Lebensdauer (L90)	50.000 h
Ein-/aus-Zyklen	100.000
Farbbeständigkeit (SDCM)	3
Steuerbar	Ein-Aus / 1-10V / DALI2 / BLE2
Abstrahlwinkel	90°
Farbe	Weiß RAL9003
UGR	≤ 19
IP Vorderseite	IP54
IP-Klasse rückseite	IP20
Schlagfestigkeit	IK03
Schutzklasse	II
Risikogruppe (EN 62471)	RG0
Mit Betriebsgerät	Ja
Glühdrahtprüfung	650°C
Leistungsfaktor	≥ 0,9

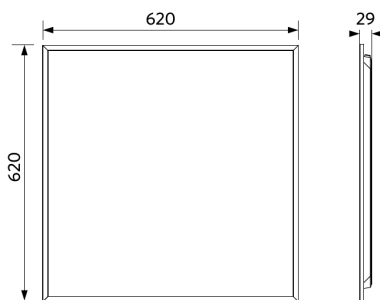
Stromversorgung	
Frequenz	50/60 Hz
Nennspannung	220-240 V
DC input voltage	Siehe Kataloganhang, Anschlußwerte und Gleichstromlichkeit (DC-fähig)
230V Kabellänge	1 m

Material	
Werkstoff des Gehäuses	Aluminium
Optisches Material	PMMA
Cover Material	Polystyrol (PS)

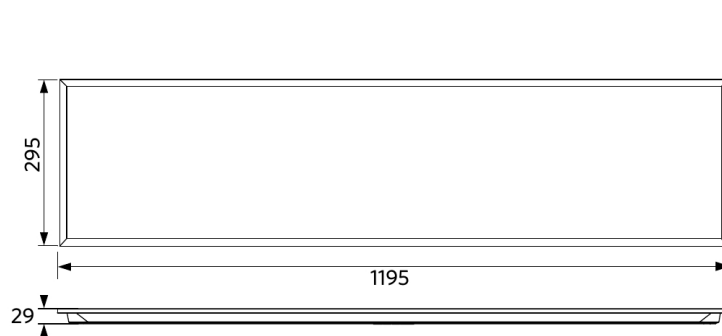
Anwendungsmöglichkeiten	
Betriebstemperatur	-10-+45°C
Anwendungstemperatur	+25°C
Lagertemperatur	-20-+50°C

Produktmaße (mm)

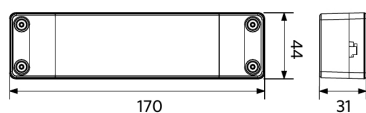
LEDPanelS-P6 Sq620



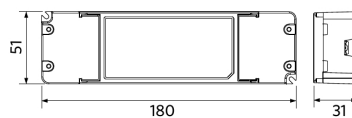
LEDPanelS-P6 Re295



LEDPanelS-P6
Driver On/Off



LEDPanelS-P6
Driver Dim



LEDPanelS-P6
Driver Tunable White

