



LED Deckenleuchte Pallas

- Diffuses, flackerfreies Licht
- Einfache Installation
- Einheitliche, diffuse Lichtverteilung für eine angenehme Atmosphäre
- Helles Licht ab der ersten Sekunde
- Wahl zwischen warmweißem Licht (2700 K) und neutralweißem Licht (4000 K)
- Energieeinsparung von bis zu 80% im Vergleich zu traditionellen Leuchtmitteln
- Auch als Einbauleuchte möglich (Einbaufedern inklusive)

Artikeldaten

Artikel-nummer	Artikelbeschreibung	Ersatz für (W)	Watt (W)	Lumen	Lichtausbeute (lm/W)	CCT (K)	Energie Klasse	Gewicht (kg/st)
140044155	LED HC1818 11W 2700K Pallas MW CT	CFL 1x18W	11	900	82	2700	A	0,62
140044157	LED HC1818 11W 2700K Pallas BS CT	CFL 1x18W	11	900	82	2700	A	0,62
140044159	LED HC2323 12W 2700K Pallas MW CT	CFL 1x18W	12	1050	88	2700	A	0,88
140044161	LED HC2323 12W 2700K Pallas BS CT	CFL 1x18W	12	1050	88	2700	A	0,88
140044160	LED HC2323 12W 4000K Pallas MW CT	CFL 1x18W	12	1050	88	4000	A	0,88

Technische Daten

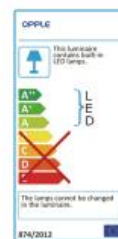
Lebensdauer (L70B50)	30.000 h
Lebensdauer (L80B50)	20.000 h
Ein-/aus-Zyklen	50.000
Dimmbar	Nein
Abstrahlwinkel	115 °
Farbe	Stahl Gebürstet / Mattweiß
CRI	≥ 80
IP-Klasse	IP20
Schutzklasse	II
Treiber inklusive (Ja/Nein)	Ja

Stromversorgung

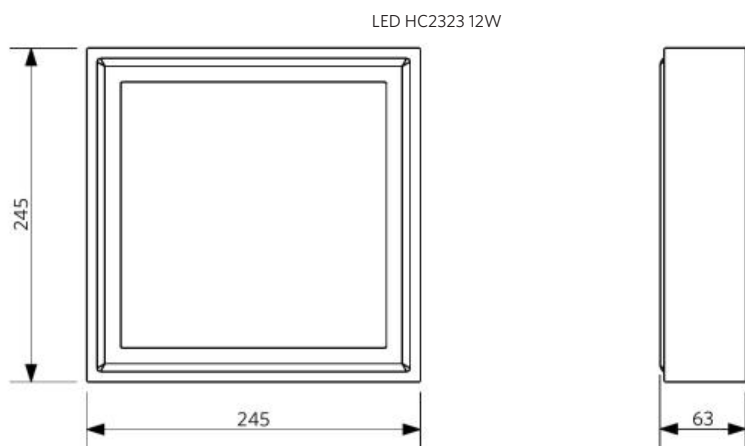
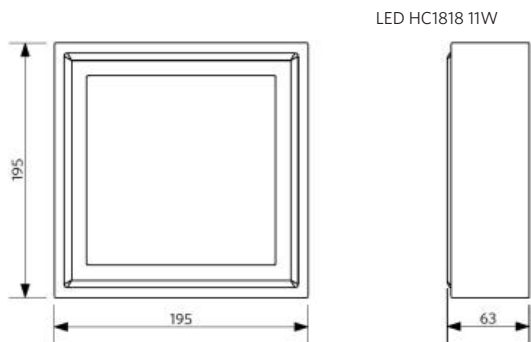
Frequenz	50/60 Hz
Spannung	220-230 V AC
DC input voltage	Nein

Anwendungsmöglichkeiten

Betriebstemperatur	-20 ~ 40 °C
Anwendungstemperatur	25 °C
Lagertemperatur	-25 ~ 50 °C



Produktmaße (mm)



Ausschnittmaße (mm)

LED HC1818 11W
170 x 170



LED HC2323 12W
220 x 220

