



Spot Performer RA

- Leistungsstarker, schwenkbarer Einbau-LED-Spot
- Hoher Lichtstrom mit hoher Effizienz: bis zu 3600lm und 85lm/W
- Hohe Kosteneinsparungen durch lange Lebensdauer (kein Lampenwechsel) und hoher Effizienz



Artikeldaten

Artikel-nummer	Artikelbeschreibung	Ersatz für (W)	Watt (W)	Lumen	Lichtausbeute (lm/W)	CCT (K)	Abstrahlwinkel	Gewicht (kg/st)
Ein-Aus								
140054455	LEDspotRA-P 30W-3000-40D-WH	HID 35W	30	2400	80	3000	40°	0,90
140054459	LEDspotRA-P 30W-4000-40D-WH	HID 35W	30	2550	85	4000	40°	0,90
140058488	LEDspotRA-P 45W-3000-36D-WH	HID 50W	45	3375	75	3000	36°	1,30
140058492	LEDspotRA-P 45W-4000-36D-WH	HID 50W	45	3600	80	4000	36°	1,30

Zubehörteile



542098030700
Junction-Box-WH

Technische Daten	
Lebensdauer (L70)	50.000 h
Lebensdauer (L80)	30.000 h
Ein-/aus-Zyklen	100.000
Farbbeständigkeit (SDCM)	3
Steuerbar	Ein-Aus
Maximaler Neigungswinkel	20°
Farbe	Matt weiß, matt schwarz Anti-blending
CRI	≥ 90
UGR	≤ 19
IP-Klasse	IP20
IK-Klasse	IK02
Schutzklasse	II
Risikogruppe (EN 62471)	RG1
Treiber inklusive (Ja/Nein)	Ja
Glüdrahtprüfung	650°C
Treiberfallrate (bei 5.000 Std)	1 %
PF	≥ 0,9

Stromversorgung	
Frequenz	50/60 Hz
Spannung	220-240 V AC
DC input voltage	Siehe Katalog, Abschnitt Technische Daten
230V Kabellänge	0.3 m

Material	
Gehäusematerial	Aluminumguss
Optisches Material	Coated Polycarbonate
Lens Material	Polycarbonat

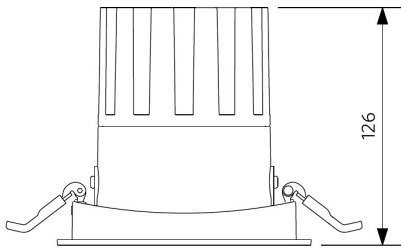
Anwendungsmöglichkeiten	
Betriebstemperatur	-25-+40°C
Anwendungstemperatur	+25°C
Lagertemperatur	-25-+50°C

5 JAHRE GARANTIE

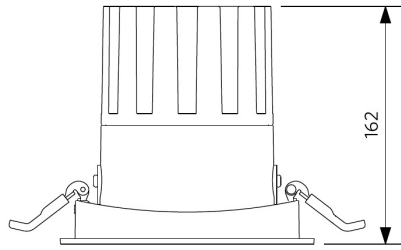


Produktmaße (mm)

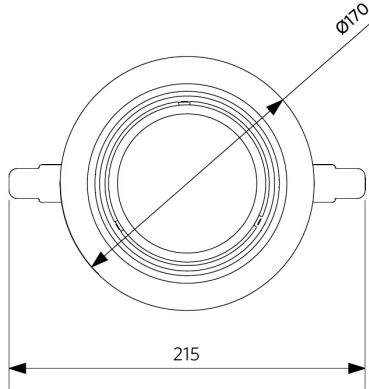
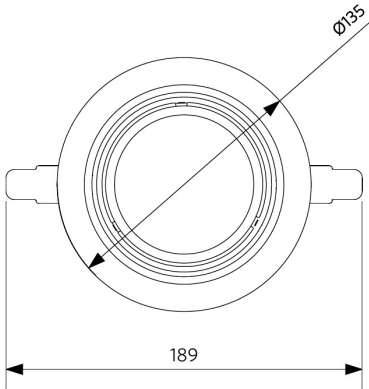
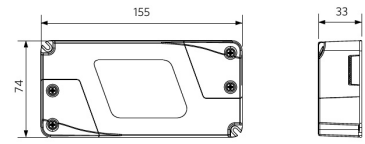
LEDspotRA-P 30W



LEDspotRA-P 45W

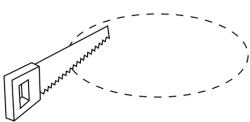


LEDspotRA-P Driver



Ausschnittmaße (mm)

LEDspotRA-P 30W
 $\text{Ø}125$



LEDspotRA-P 45W
 $\text{Ø}150$

