



## LED Lowbay

- NEU: 80 W Versionen erhältlich
- Stylish Lösung für mittelhohe Decken für Einzelhandel und Industrie
- Hohe Leuchtstärke bis zu 100lm/W
- Energieeinsparungen von bis zu 50% im Vergleich zu HID-Lampen
- Verschiedene Abstrahlwinkel verfügbar



## Artikeldaten

Artikel-nummer	Artikelbeschreibung	Ersatz für (W)	Watt (W)	Lumen	Lichtausbeute (lm/W)	CCT (K)	Abstrahlwinkel (°)	Gewicht (kg/st)
545002000600	LEDLowbay-E 30W-4000-60D	CFL 2x26W	30	3000	100	4000	60 °	0,54
545002000500	LEDLowbay-E 30W-4000-120D	CFL 2x26W	30	3000	100	4000	120 °	0,65
545002000400	LEDLowbay-E 50W-4000-60D	HID 70W	50	5000	100	4000	60 °	1,03
545002000300	LEDLowbay-E 50W-4000-120D	HID 70W	50	5000	100	4000	120 °	1,14
545002000200	LEDLowbay-E 80W-4000-60D	HID 100W	80	7200	90	4000	60 °	1,70
545002000100	LEDLowbay-E 80W-4000-90D	HID 100W	80	8000	100	4000	90 °	1,70

### Technische Daten

Lebensdauer (L70B50)	60.000 h
Lebensdauer (L80B50)	40.000 h
Ein-/aus-Zyklen	100.000
Farbbeständigkeit (SDCM)	4
Dimmbar	Nein
Farbe	Silber
CRI	≥ 80
IP-Klasse	IP20
IK-Klasse	IK03
Schutzklasse	I
Risikogruppe	RG1
Treiber inklusive (Ja/Nein)	Ja
Glühdrahtprüfung	650 °C
Treiber ausfallrate (bei 5.000 Std)	1 %
PF	0,95

### Stromversorgung

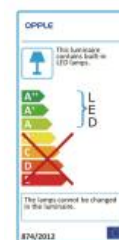
Frequenz	50/60 Hz
Spannung	220-240 V AC
DC input voltage	Ja, siehe Anhang 2

### Material

Gehäusematerial	Aluminium
Optisches Material	Polycarbonat

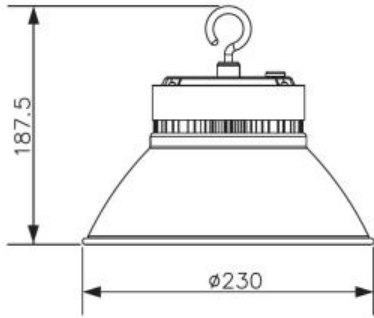
### Anwendungsmöglichkeiten

Betriebstemperatur	-20 ~ 45 °C
Anwendungstemperatur	25 °C
Lagertemperatur	-30 ~ 50 °C

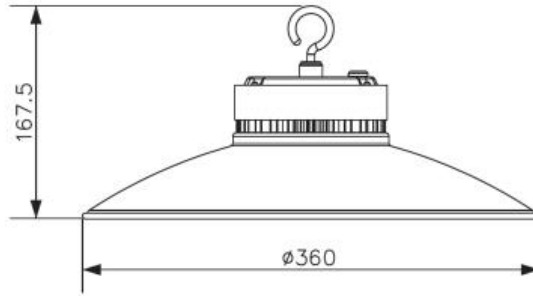


# Produktmaße (mm)

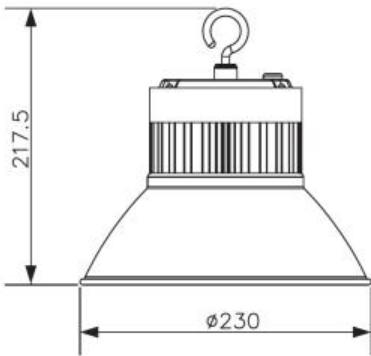
LEDLowbay-E 30W-4000-60D



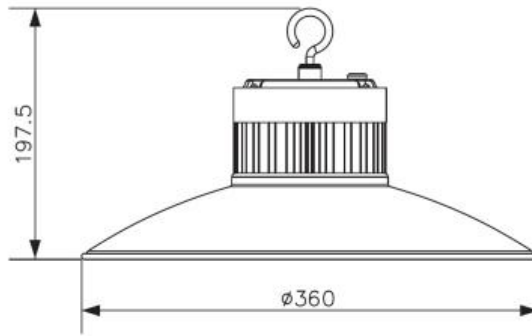
LEDLowbay-E 30W-4000-120D



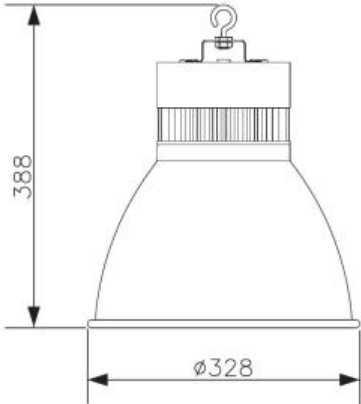
LEDLowbay-E 50W-4000-60D



LEDLowbay-E 50W-4000-120D



LEDLowbay-E 80W-4000-60D



LEDLowbay-E 80W-4000-90D

