



Lowbay

- Stylish solution for medium-height ceilings for retail and industry
- Various beam angles available



Artikeldaten

Artikelnummer	Artikelbeschreibung	Ersatz für (W)	Watt (W)	Lumen	Lichtausbeute (lm/W)	CCT (K)	Abstrahlwinkel	Gewicht (kg/st)
Ein-Aus								
545002000600	LEDLowbay-E 30W-4000-60D	CFL 2x26W	30	3000	100	4000	60°	0,54
545002000500	LEDLowbay-E 30W-4000-120D	CFL 2x26W	30	3000	100	4000	120°	0,65
545002000400	LEDLowbay-E 50W-4000-60D	HID 70W	50	5000	100	4000	60°	1,03
545002000300	LEDLowbay-E 50W-4000-120D	HID 70W	50	5000	100	4000	120°	1,14
545002000200	LEDLowbay-E 80W-4000-60D	HID 100W	80	7200	90	4000	60°	1,70
545002000100	LEDLowbay-E 80W-4000-90D	HID 100W	80	8000	100	4000	90°	1,70

Zubehörteile



545098004100
Lowbay-PC-Reflector-80W

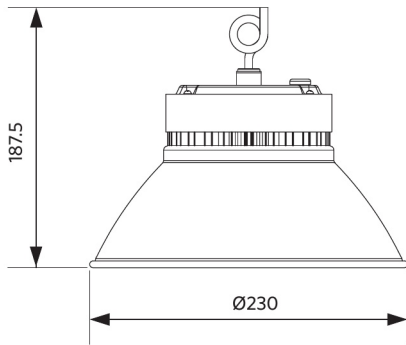
Technische Daten		Stromversorgung	
Lebensdauer (L70)	60.000 h	Frequenz	50/60 Hz
Lebensdauer (L80)	40.000 h	Spannung	220-240 V AC
Ein-/aus-Zyklen	100.000	DC input voltage	Siehe Katalog, Abschnitt Technische Daten
Farbbeständigkeit (SDCM)	4	230V Kabellänge	2 m
Steuerbar	Ein-Aus	Material	
Farbe	Silber	Gehäusematerial	Aluminium
CRI	≥ 80	Optisches Material	Polycarbonat
IP-Klasse	IP20	Anwendungsmöglichkeiten	
IK-Klasse	IK03	Betriebstemperatur	-20-+45°C
Schutzklasse	I	Anwendungstemperatur	+25°C
Risikogruppe (EN 62471)	RG1	Lagertemperatur	-30-+50°C
Treiber inklusive (Ja/Nein)	Ja		
Glühdrahtprüfung	650°C		
Treiber ausfallrate (bei 5.000 Std)	1 %		
PF	≥ 0,9		

5 JAHRE GARANTIE

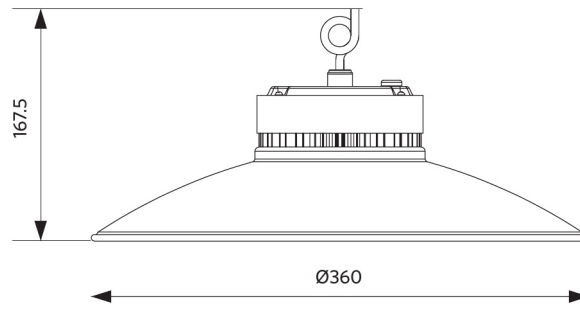


Produktmaße (mm)

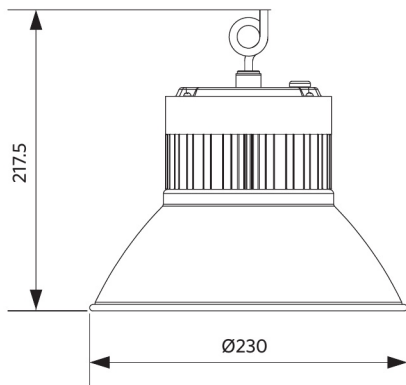
LEDLowbay-E 30W-4000-60D



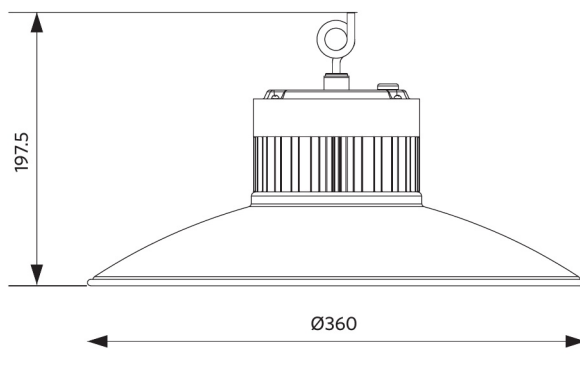
LEDLowbay-E 30W-4000-120D



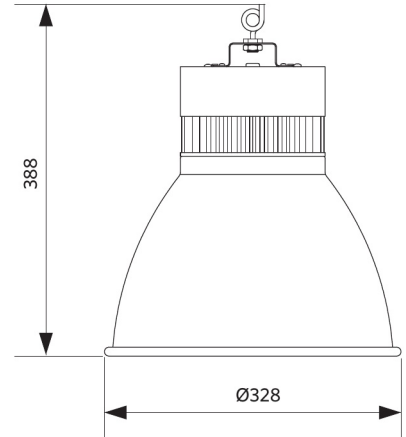
LEDLowbay-E 50W-4000-60D



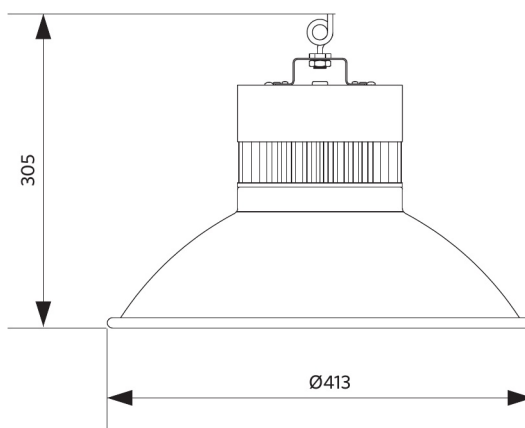
LEDLowbay-E 50W-4000-120D



LEDLowbay-E 80W-4000-60D



LEDLowbay-E 80W-4000-90D



Lowbay-PC-Reflector-80W

