



## LED Downlight HZ<sup>DIM</sup>

- Kompaktes, dimmbares LED-Downlight
- Einfacher Wechsel von Kompaktleuchtstofflampen zu LED
- Integrierter Treiber für einfache Installation
- Hoher Lichtstrom und hohe Effizienz bis zu 94 lm/W
- IP44 (Lichtaustrittsseite)



## Artikeldaten

Artikel-nummer	Artikelbeschreibung	Ersatz für (W)	Watt (W)	Lumen	Lichtausbeute (lm/W)	CCT (K)	Gewicht (kg/st)
<b>Dimmbar (Triac)</b>							
140051474	LEDDownlightRc-HZ R125-7W-Dim-3000-WH	CFL 1x13W	7	600	86	3000	0,17
140051475	LEDDownlightRc-HZ R125-7W-Dim-4000-WH	CFL 1x13W	7	600	86	4000	0,17
140051476	LEDDownlightRc-HZ R150-10W-Dim-3000-WH	CFL 1x18W	10	900	90	3000	0,25
140051477	LEDDownlightRc-HZ R150-10W-Dim-4000-WH	CFL 1x18W	10	900	90	4000	0,25
140051478	LEDDownlightRc-HZ R175-13W-Dim-3000-WH	CFL 1x26W	13	1200	92	3000	0,32
140051479	LEDDownlightRc-HZ R175-13W-Dim-4000-WH	CFL 1x26W	13	1200	92	4000	0,32
140051480	LEDDownlightRc-HZ R200-16W-Dim-3000-WH	CFL 1x26W	16	1500	94	3000	0,37
140051481	LEDDownlightRc-HZ R200-16W-Dim-4000-WH	CFL 1x26W	16	1500	94	4000	0,37

Auf Anfrage erhältlich mit Wieland connector GST18i 3. Sehen Sie bitte Anhang 1 für Dimmerkompatibilitätsliste.

## Zubehörteile



140060646  
LEDDownlightRc-P-HZ-Adapter-150-175



140060650  
LEDDownlightRc-HZdim-Adapter-125-150

140060651  
LEDDownlightRc-HZdim-Adapter-175-200

140060652  
LEDDownlightRc-HZdim-Adapter-200-225

140060649  
LEDDownlightRc-HZdim-Adapter-200-250



542098030700  
Junction-Box-WH

Siehe Anhang für die technischen Zeichnungen der Adapterringe.

## Technische Daten

Lebensdauer (L70)	50.000 h
Lebensdauer (L80)	30.000 h
Ein-/aus-Zyklen	100.000
Farbbeständigkeit (SDCM)	4
Steuerbar	Triac
Abstrahlwinkel	110 °
Farbe	Weiß RAL9003
CRI	≥ 80
IP Vorderseite	IP44
IP-Klasse rückseite	IP20
IK-Klasse	IK02
Schutzklasse	II
Risikogruppe (EN 62471)	RG0
Treiber inklusive (Ja/Nein)	Ja
Glühdrahtprüfung	650 °C
Treiber ausfallrate (bei 5.000 Std)	1 %
PF	≥ 0,9

## Stromversorgung

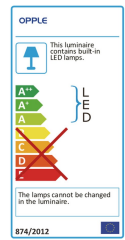
Frequenz	50/60 Hz
Spannung	220-240 V AC
DC input voltage	Siehe Anhang 4

## Material

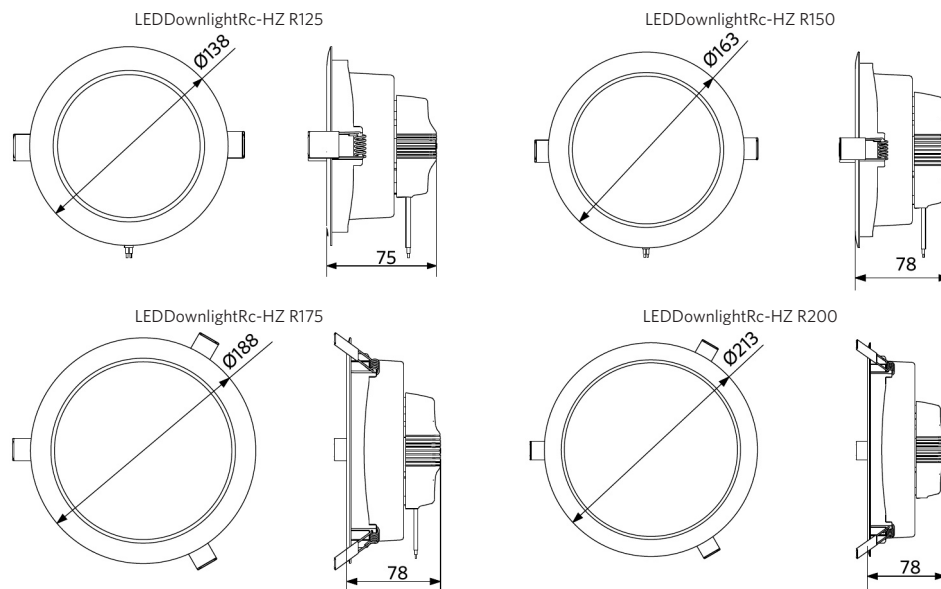
Gehäusematerial	Aluminum + Polycarbonat
Optisches Material	Polycarbonat

## Anwendungsmöglichkeiten

Betriebstemperatur	-10-+40 °C
Anwendungstemperatur	+25 °C
Lagertemperatur	-25-+50 °C



## Produktmaße (mm)



## Ausschnittmaße (mm)

