



Floodlight EcoMax G3

- Komplette Flutlichtfamilie von 10 bis 200 W
- Kompaktes Flutlicht mit hohe Effizienz von bis zu 130 lm/W
- Integrierte Motion Detection (MD) Version mit 10/20W verfügbar
- Erhältlich in Weiß (WH) und Schwarz (BL) in den Versionen 10/20W
- In 3000K und 4000K Versionen erhältlich
- Inklusive Membrane gegen Kondenswasserbildung



Artikeldaten

Artikel-nummer	Artikelbeschreibung	Ersatz für (W)	Watt (W)	Lumen	Lichtausbeute (lm/W)	CCT (K)	Mit Sensor	Schutzart (IP)	Überspannung	Gewicht (kg/st)
709000071900	LEDflood-E3 Re100-10W-830-WH	Halogen 50W	10	1100	110	3000	Nein	IP66	2 kV	0,40
709000072100	LEDflood-E3 Re100-10W-840-WH	Halogen 50W	10	1200	120	4000	Nein	IP66	2 kV	0,40
709000072000	LEDflood-E3 Re115-20W-830-WH	Halogen 100W	20	2200	110	3000	Nein	IP66	2 kV	0,50
709000072200	LEDflood-E3 Re115-20W-840-WH	Halogen 100W	20	2400	120	4000	Nein	IP66	2 kV	0,50
709000071500	LEDflood-E3 Re100-10W-830-BL	Halogen 50W	10	1100	110	3000	Nein	IP66	2 kV	0,40
709000071700	LEDflood-E3 Re100-10W-840-BL	Halogen 50W	10	1200	120	4000	Nein	IP66	2 kV	0,40
709000071600	LEDflood-E3 Re115-20W-830-BL	Halogen 100W	20	2200	110	3000	Nein	IP66	2 kV	0,50
709000071800	LEDflood-E3 Re115-20W-840-BL	Halogen 100W	20	2400	120	4000	Nein	IP66	2 kV	0,50
709000072700	LEDflood-E3 Re144-30W-830-BL	HID 50W	30	3600	120	3000	Nein	IP66	2 kV	0,73
709000072800	LEDflood-E3 Re144-30W-840-BL	HID 50W	30	3900	130	4000	Nein	IP66	2 kV	0,73
709000072900	LEDflood-E3 Re170-50W-830-BL	HID 70W	50	6000	120	3000	Nein	IP66	4 kV	0,96
709000073000	LEDflood-E3 Re170-50W-840-BL	HID 70W	50	6500	130	4000	Nein	IP66	4 kV	0,96
709000073100	LEDflood-E3 Re246-70W-830-BL	HID 150W	70	8400	120	3000	Nein	IP66	4 kV	2,04
709000073200	LEDflood-E3 Re246-70W-840-BL	HID 150W	70	9100	130	4000	Nein	IP66	4 kV	2,04
709000073300	LEDflood-E3 Re246-100W-830-BL	HID 250W	100	12000	120	3000	Nein	IP66	4 kV	2,20
709000073400	LEDflood-E3 Re246-100W-840-BL	HID 250W	100	13000	130	4000	Nein	IP66	4 kV	2,20
709000073500	LEDflood-E3 Re300-150W-830-BL	HID 400W	150	18000	120	3000	Nein	IP66	4 kV	3,31
709000073600	LEDflood-E3 Re300-150W-840-BL	HID 400W	150	19500	130	4000	Nein	IP66	4 kV	3,31
709000073700	LEDflood-E3 Re345-200W-830-BL	HID 400W	200	24000	120	3000	Nein	IP66	4 kV	4,40
709000073800	LEDflood-E3 Re345-200W-840-BL	HID 400W	200	26000	130	4000	Nein	IP66	4 kV	4,40
Bewegungserkennung, Inklusive Tageslicht Sensor										
709000072300	LEDflood-E3 Re144-10W-830-BL-MD	Halogen 50W	10	1100	110	3000	Ja	IP65	2 kV	0,78
709000072500	LEDflood-E3 Re144-10W-840-BL-MD	Halogen 50W	10	1200	120	4000	Ja	IP65	2 kV	0,78
709000072400	LEDflood-E3 Re144-20W-830-BL-MD	Halogen 100W	20	2200	110	3000	Ja	IP65	2 kV	0,78
709000072600	LEDflood-E3 Re144-20W-840-BL-MD	Halogen 100W	20	2400	120	4000	Ja	IP65	2 kV	0,78

Zubehörteile



543098021900
LEDFixture-IP68-Connector-Kit-3



599000004600
LEDStreet-SE-ExtensionCable-6m

5 JAHRE GARANTIE



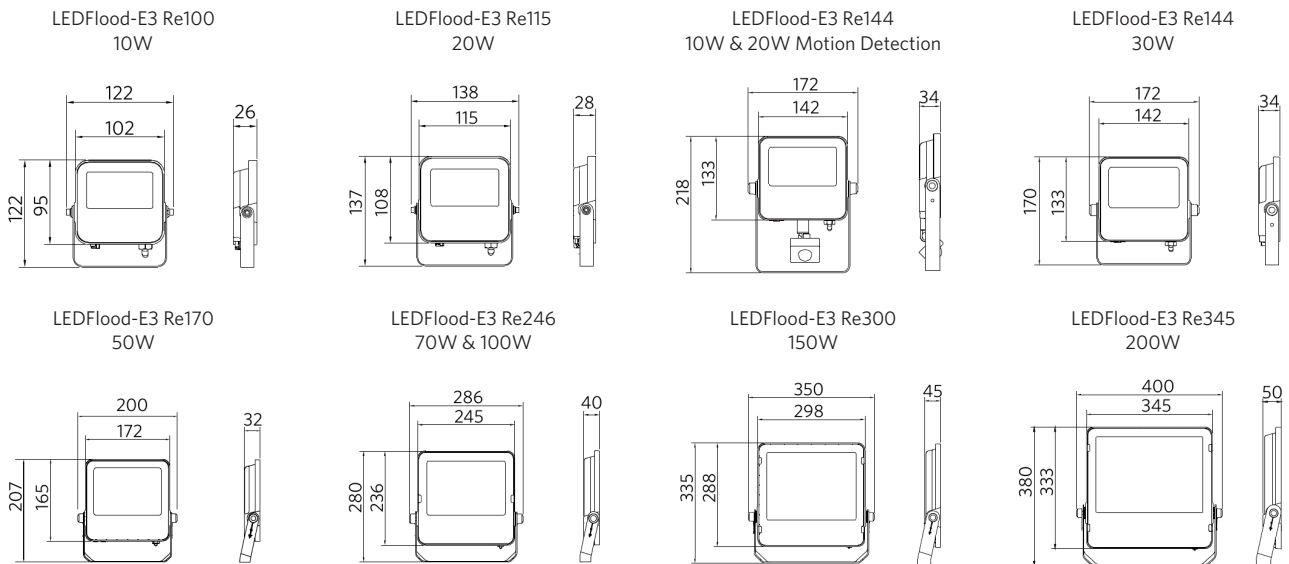
Technische Daten	
Lebensdauer (L70)	50.000 h
Lebensdauer (L80)	30.000 h
Ein-/aus-Zyklen	100.000
Farbbeständigkeit (SDCM)	4
Steuerbar	Ein-Aus / Sensorgesteuert (MD)
Sensor type	Bewegungs + Tageslicht Sensor (MD) / Kein Sensor
Sensortechnik	Microwave (MW) / Kein Sensor
Abstrahlwinkel	100°
Farbe	weiß / schwarz
CRI	> 80
Schlagfestigkeit	IK07
Schutzklasse	I
Risikogruppe (EN 62471)	RG1
Mit Betriebsgerät	Ja
Glüdrahtprüfung	850°C
Leistungsfaktor	≥ 0,9

Stromversorgung	
Frequenz	50/60 Hz
Nennspannung	220-240 V
DC input voltage	Nein
230V Kabellänge	1 m

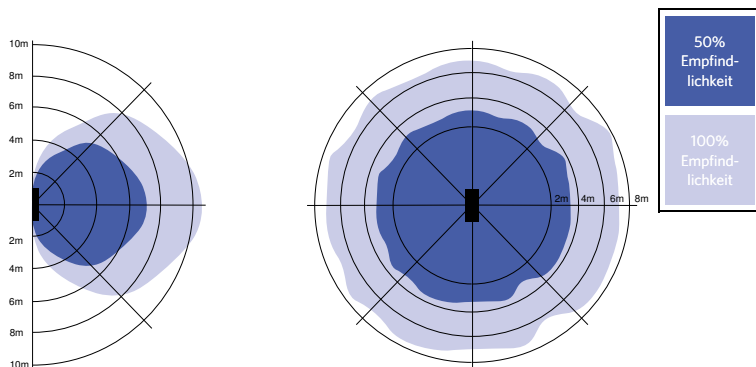
Material	
Werkstoff des Gehäuses	Aluminumguss
Optisches Material	Polycarbonat
Cover Material	Hartglas
Seewasserluft beständig	Ja

Anwendungsmöglichkeiten	
Betriebstemperatur	-20-+40°C / -30-+50°C
Betriebstemperatur MD	-20-+40°C
Anwendungstemperatur	+25°C
Lagertemperatur	-40-+60°C

Produktmaße (mm)



Bewegungssensoren - Erfassungsbereich



Installation - Wandmontage
Empfohlene Montagehöhe 1.5-3m

Installation - Deckenmontage
Empfohlene Montagehöhe 1.5-3m

