



LED Floodlight Basic

- Hohe Energieeinsparung im Vergleich zu herkömmlichen Flutlichtern
- Ersetzt Halogen und bis zu 150 W HID
- Großer Leistungsbereich von 10 W bis 70 W
- Schlankes und kompaktes Gehäusedesign durch integrierten Treiber
- IP65 und IK07 für Innen- und Außenanwendungen
- Passende Halterungen und Erdspieße erhältlich
- Zubehör: IP65 Tageslicht- und Bewegungssensor



Artikeldaten

Artikel-nummer	Artikelbeschreibung	Ersatz für (W)	Watt (W)	Lumen	Lichtausbeute (lm/W)	CCT (K)	Abstrahlwinkel	Überspannung	Gewicht (kg/st)
543017000200	LED Flood-B Re125-10W-4000	Halogen 50W	10	800	80	4000	100 °	0,5 kV	0,30
543017000300	LED Flood-B Re170-20W-4000	Halogen 100W	20	1700	85	4000	100 °	1 kV	0,50
543017000400	LED Flood-B Re191-30W-4000	HID 50W	30	2500	85	4000	100 °	1 kV	0,65
543017009900	LED Flood-B Re217-50W-4000	HID 70W	50	4250	85	4000	100 °	1 kV	1,25
543017010000	LED Flood-B Re266-70W-4000	HID 150W	70	5950	85	4000	100 °	1 kV	1,53

Weitere technische Informationen finden Sie im Anhang.

Zubehörteile



543098021900
LED Fixture-IP68-Connector-Kit-3



140065060
LED Flood-E-Motion-Daylight-Sensor



140060790
LED Flood-E-Re150-Bracket-BL

140060793
LED Flood-E-Re250-280-Bracket-BL



140060789
LED Flood-E-Re150-Spike-BL

140060792
LED Flood-E-Re250-280-Spike-BL



599000004600
LED Street-SE-Extension Cable

Sensorbereich 10m.
Bügel ausziehbar bis 60 cm.

Technische Daten

Lebensdauer (L70)	30.000 h
Ein-/aus-Zyklen	100.000
Farbbeständigkeit (SDCM)	6
Steuerbar	Ein-Aus
Farbe	Schwarz
CRI	≥ 80
IP-Klasse	IP65
IK-Klasse	IK07
Schutzklasse	I / II (10W, 20W, 30W)
Risikogruppe (EN 62471)	RG0
Treiber inklusive (Ja/Nein)	Ja
Glühdrahtprüfung	650 °C
Treiber ausfallrate (bei 5.000 Std)	0,5 %
PF	≥ 0,9

Stromversorgung

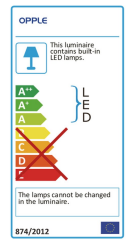
Frequenz	50/60 Hz
Spannung	220-240 V AC
DC input voltage	Nein

Material

Gehäusematerial	PPS (10W, 20W, 30W) / Aluminium (50W, 70W)
Optisches Material	Polycarbonat
Cover Material	PC + Glas

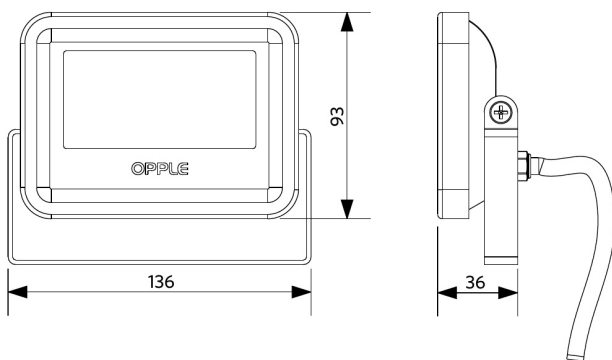
Anwendungsmöglichkeiten

Betriebstemperatur	-30-+50 °C
Anwendungstemperatur	+25 °C
Lagertemperatur	-40-+80 °C

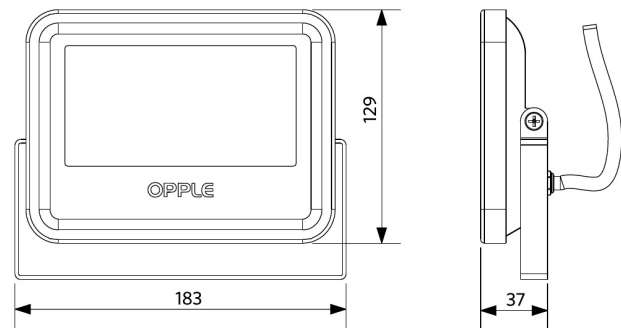


Produktmaße (mm)

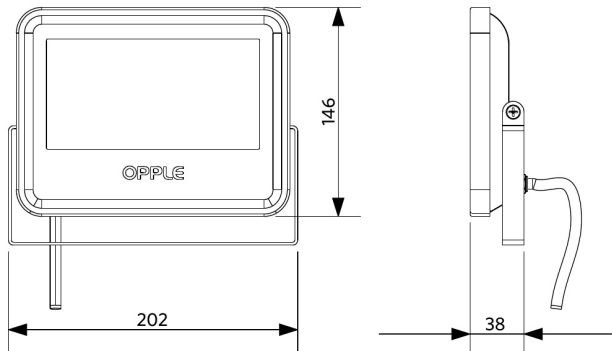
LEDflood-B Re125-10W



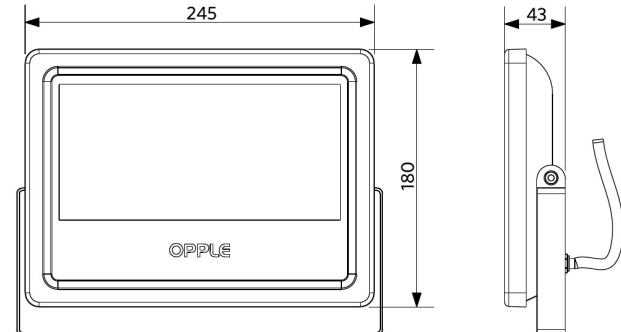
LEDflood-B Re170-20W



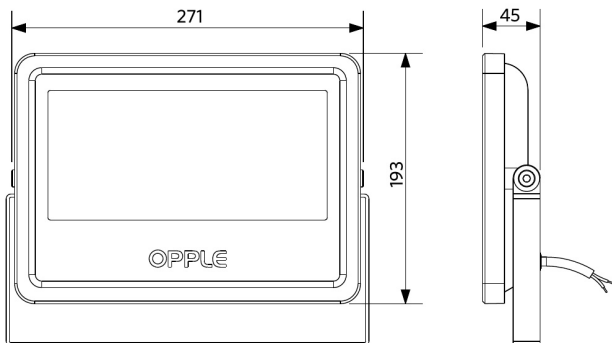
LEDflood-B Re191-30W



LEDflood-B Re217-50W



LEDflood-B Re266-70W



LEDflood-E Sensor

