



Reflektorlampe EcoMax GU10

- Ersatz für vorhandene GU10-Halogenleuchten
- Dimmbare Versionen bis zu 575 lm erhältlich
- In 3000K und 4000K Versionen erhältlich
- In Gehäusefarbe Silber
- Keine IR- und UV-Strahlung
- Deutlich geringere Wärmerückentwicklung als bei Halogenleuchten, dadurch keine Verfärbung an Gegenständen
- Bis zu 87% niedrigerer Energieverbrauch als bei Halogen-Leuchten



Artikeldaten

Artikelnummer	Artikelbeschreibung	Ersatz für (W)	Watt (W)	Lumen	Lichtausbeute (lm/W)	CCT (K)	Gewicht (kg/st)
Dimmbar (Triac)							
140060948	LED-E-GU10-3,5W-3000K-36D-DIM	Halogen 35W	3.5	245	70	3000	0,03
140060952	LED-E-GU10-3,5W-4000K-36D-DIM	Halogen 35W	3.5	260	74	4000	0,03
140060949	LED-E-GU10-5,2W-3000K-36D-DIM	Halogen 50W	5.2	350	67	3000	0,04
140060953	LED-E-GU10-5,2W-4000K-36D-DIM	Halogen 50W	5.2	360	69	4000	0,04
140060951	LED-E-GU10-7,5W-3000K-36D-DIM	Halogen 75W	7.5	565	75	3000	0,06
140060955	LED-E-GU10-7,5W-4000K-36D-DIM	Halogen 75W	7.5	575	77	4000	0,06

Technische Daten	
Lebensdauer (L70)	15.000 h
Ein-/aus-Zyklen	50.000
Steuerbar	Triac
Abstrahlwinkel	36°
Farbe	Silber
CRI	≥ 80

Stromversorgung	
Frequenz	50/60 Hz
Nennspannung	220-240 V AC
DC input voltage	Nein

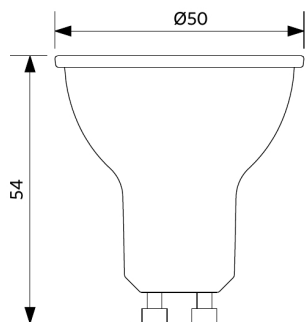
Anwendungsmöglichkeiten	
Betriebstemperatur	-20-+40°C
Anwendungstemperatur	+25°C
Lagertemperatur	-25-+50°C

3 JAHRE GARANTIE

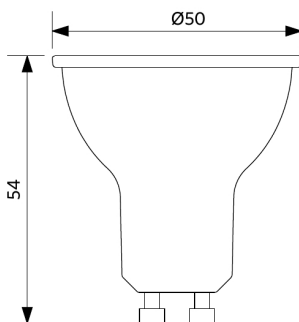


Produktmaße (mm)

LED-E-GU10-3,5W



LED-E-GU10-5,2W



LED-E-GU10-7,5W

