



Downlight Performer HG

- Modernes, hochwertiges LED-Downlight
- Einzigartiges optisches Linsenkonzept mit hochglänzendem (HG) Reflektor
- Minimale Leuchtenhöhe (max 73mm)
- Tunable white Smart-Version verfügbar (2700-6500K)
- Direkter Ersatz für Downlights mit Kompaktleuchtstofflampen, über 60% Energiekosten-Einsparung
- IP44 (Lichtaustrittsseite)
- Innovative und flache Bauformen mit gängigen Ausschnittmaßen von 150mm und 200mm
- Abdeckfolie zum Schutz vor Staub und Schmutz während der Montage
- DALI2 kompatibel mit 230V Touch Dimmung Funktion



Artikeldaten

Artikel-nummer	Artikelbeschreibung	Ersatz für (W)	Watt (W)	Lumen	Lichtausbeute (lm/W)	UGR	CCT (K)	CRI	Gewicht (kg/st)
Ein-Aus									
140057154	LEDDownlightRc-P-HG R150-11.5W-3000	CFL 1x18W	11.5	1240	108	≤ 19	3000	≥ 80	0,45
140057155	LEDDownlightRc-P-HG R150-11.5W-4000	CFL 1x18W	11.5	1265	110	≤ 19	4000	≥ 80	0,45
140057152	LEDDownlightRc-P-HG R200-15W-3000	CFL 1x26W	15	1620	108	≤ 19	3000	≥ 80	0,76
140057153	LEDDownlightRc-P-HG R200-15W-4000	CFL 1x26W	15	1650	110	≤ 19	4000	≥ 80	0,76
140057156	LEDDownlightRc-P-HG R200-23W-3000	CFL 2x26W	23	2480	108	≤ 19	3000	≥ 80	0,76
140057157	LEDDownlightRc-P-HG R200-23W-4000	CFL 2x26W	23	2530	110	≤ 19	4000	≥ 80	0,76
540001084000	LEDDownlightRc-P-HG R200-23W-940	CFL 2x26W	23	2530	110	≤ 19	4000	≥ 90	0,76
140057158	LEDDownlightRc-P-HG R200-33W-3000	CFL 2x32W	33	3560	108	≤ 22	3000	≥ 80	0,76
140057159	LEDDownlightRc-P-HG R200-33W-4000	CFL 2x32W	33	3630	110	≤ 22	4000	≥ 80	0,76
DALI2									
140057162	LEDDownlightRc-P-HG R150-11.5W-DALI-3000	CFL 1x18W	11.5	1240	108	≤ 19	3000	≥ 80	0,45
140057163	LEDDownlightRc-P-HG R150-11.5W-DALI-4000	CFL 1x18W	11.5	1265	110	≤ 19	4000	≥ 80	0,45
140057160	LEDDownlightRc-P-HG R200-15W-DALI-3000	CFL 1x26W	15	1620	108	≤ 19	3000	≥ 80	0,76
140057161	LEDDownlightRc-P-HG R200-15W-DALI-4000	CFL 1x26W	15	1650	110	≤ 19	4000	≥ 80	0,76
140057164	LEDDownlightRc-P-HG R200-23W-DALI-3000	CFL 2x26W	23	2480	108	≤ 19	3000	≥ 80	0,76
140057165	LEDDownlightRc-P-HG R200-23W-DALI-4000	CFL 2x26W	23	2530	110	≤ 19	4000	≥ 80	0,76
540001084800	LEDDownlightRc-P-HG R200-23W-DALI-940	CFL 2x26W	23	2530	110	≤ 19	4000	≥ 90	0,76
140057166	LEDDownlightRc-P-HG R200-33W-DALI-3000	CFL 2x32W	33	3560	108	≤ 22	3000	≥ 80	0,76
140057167	LEDDownlightRc-P-HG R200-33W-DALI-4000	CFL 2x32W	33	3630	110	≤ 22	4000	≥ 80	0,76

Artikel-nummer	Artikelbeschreibung	Ersatz für (W)	Watt (W)	Lumen	Lichtausbeute (lm/W)	UGR	CCT (K)	CRI	Gewicht (kg/st)
Smart									
140063611	LEDDownlightRc-P-HG R150-11.5W-BLE-3000	CFL 1x18W	11.5	1240	108	≤ 19	3000	≥ 80	0,51
140063612	LEDDownlightRc-P-HG R150-11.5W-BLE-4000	CFL 1x18W	11.5	1265	110	≤ 19	4000	≥ 80	0,51
140063613	LEDDownlightRc-P-HG R200-15W-BLE-3000	CFL 1x26W	15	1620	108	≤ 19	3000	≥ 80	0,83
140063614	LEDDownlightRc-P-HG R200-15W-BLE-4000	CFL 1x26W	15	1650	110	≤ 19	4000	≥ 80	0,83
140063615	LEDDownlightRc-P-HG R200-23W-BLE-3000	CFL 2x26W	23	2480	108	≤ 19	3000	≥ 80	0,83
140063616	LEDDownlightRc-P-HG R200-23W-BLE-4000	CFL 2x26W	23	2530	110	≤ 19	4000	≥ 80	0,83
540001085600	LEDDownlightRc-P-HG R200-23W-BLE-940	CFL 2x26W	23	2530	110	≤ 19	4000	≥ 90	0,83
140063617	LEDDownlightRc-P-HG R200-33W-BLE-3000	CFL 2x32W	33	3560	108	≤ 22	3000	≥ 80	0,83
140063618	LEDDownlightRc-P-HG R200-33W-BLE-4000	CFL 2x32W	33	3630	110	≤ 22	4000	≥ 80	0,83
Smart Tunable White									
540001184800	LEDDownlightRc-P-HG R200-25W-BLE-TW	CFL 2x26W	25	2650	106	≤ 19	2700-6500	≥ 80	0,93

Auf Anfrage erhältlich mit Wieland GST18i oder Wago WINSTA 3 oder 5 polig oder 3+2. Dali2 Ausführung kompatibel mit Zentralenbatterieanlagen laut der Norm EN 50172.

Zubehörteile



140060647
LEDDownlightRc-P-SI-E-Adapter-200-225



140061242
LEDDownlightRc-P-R150-Surface-Module-WH



549098001400
LEDDownlightRc-P EM-kit 3h



542098030700
Junction-Box-WH

140060646
LEDDownlightRc-P-HZ-Adapter-150-175

140061243
LEDDownlightRc-P-R200-Surface-Module-WH

549098001300
LEDDownlightRc-P EM-kit 1h

140060648
LEDDownlightRc-P-SI-E-Adapter-200-250

Siehe Anhang Übersicht Adapterringe für die technischen Zeichnungen der Adapterringe.

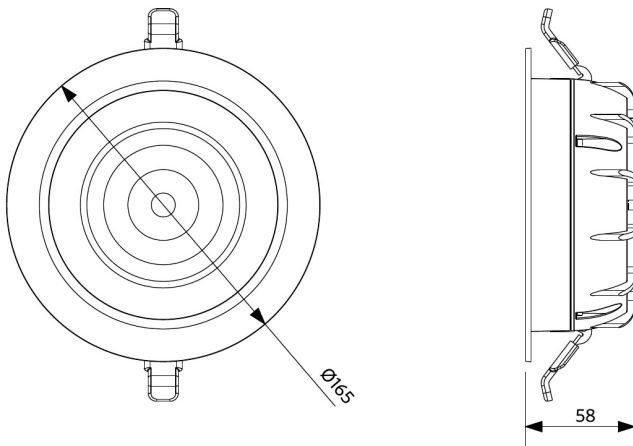
Technische Daten		Stromversorgung	
Lebensdauer (L70)	70.000 h	Frequenz	50/60 Hz
Lebensdauer (L80)	50.000 h	Nennspannung	220-240 V AC
Ein-/aus-Zyklen	100.000	DC input voltage	Siehe Kataloganhang, Anschlußwerte und Gleichstromlichkeit (DC-fähig)
Farbbeständigkeit (SDCM)	3	230V Kabellänge	0.3 m
Steuerbar	Ein-Aus / DALI / BLE	Material	
Abstrahlwinkel	70°	Werkstoff des Gehäuses	Aluminumguss
Farbe	Weiß RAL9003	Optisches Material	Polycarbonat
IP Vorderseite	IP44	Anwendungsmöglichkeiten	
IP-Klasse rückseite	IP20	Betriebstemperatur	-10-+40°C
Schlagfestigkeit	IK02	Anwendungstemperatur	+25°C
Schutzklasse	II	Lagertemperatur	-25-+50°C
Risikogruppe (EN 62471)	RG0 / RG1 (23W & 33W)		
Mit Betriebsgerät	Ja		
Glühdrahtprüfung	650°C		
Treiberausfallrate (bei 5.000 Std)	1 %		
Leistungsfaktor	≥ 0,9		

5 JAHRE GARANTIE

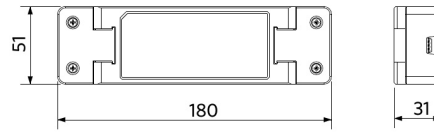


Produktmaße (mm)

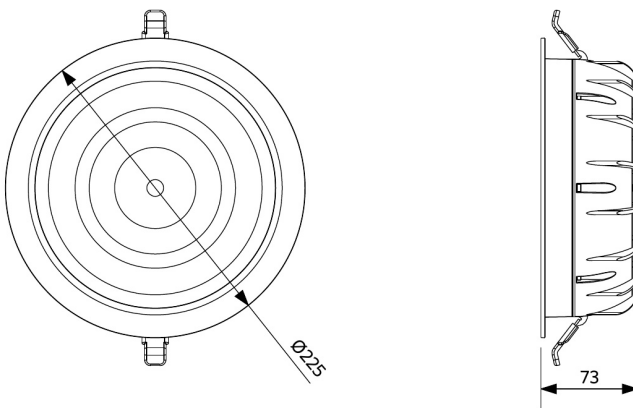
LEDDownlightRc-P-HG R150



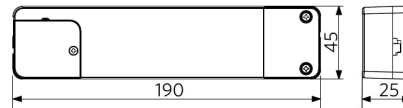
LEDDownlight Driver



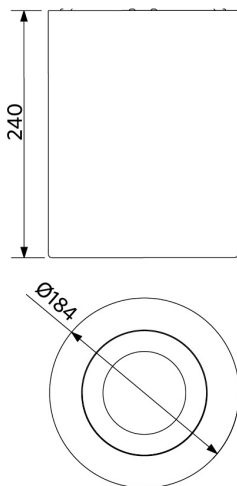
LEDDownlightRc-P-HG R200



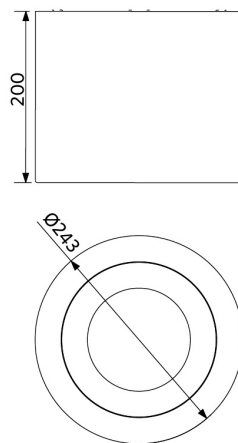
LEDDownlight Driver Tunable White



LEDDownlightRc-P-R150-Surface-Module

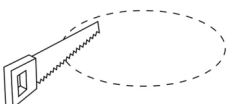


LEDDownlightRc-P-R200-Surface-Module



Ausschnittmaße (mm)

LEDDownlightRc-P-HG R150
Ø150



LEDDownlightRc-P-HG R200
Ø200

