



Deckenleuchte Apollo Basic

- Kostengünstige Wand-/Deckenleuchte
- IP44, geeignet für Badezimmer und vergleichbare Räume
- Erhältlich in 3 Lumen-Paketen und 2 Farben



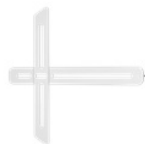
Artikeldaten

Artikel-nummer	Artikelbeschreibung	Ersatz für (W)	Watt (W)	Lumen	Lichtausbeute (lm/W)	CCT (K)	Gewicht (kg/st)
Ein-Aus							
520028005600	LED HC260 11W 2700K Apollo B	GLS 75W	11	950	86	2700	0,27
520028005700	LED HC260 11W 4000K Apollo B	GLS 75W	11	1050	95	4000	0,27
520021004400	LED HC350 17W 2700K Apollo B	GLS 100W	17	1500	88	2700	0,56
520021004500	LED HC350 17W 4000K Apollo B	GLS 100W	17	1600	94	4000	0,56
520021004600	LED HC350 23W 2700K Apollo B	GLS 100W	23	2100	91	2700	0,56
520021004700	LED HC350 23W 4000K Apollo B	GLS 100W	23	2200	96	4000	0,56

Zubehörteile



140060553
LED Module sensor CT



520098001800
LED Apollo HC350 bracket

Sensor nur für 17W und 23W. Sensorbereich 12m.
HC350 Bracket VPE 3 Stück.

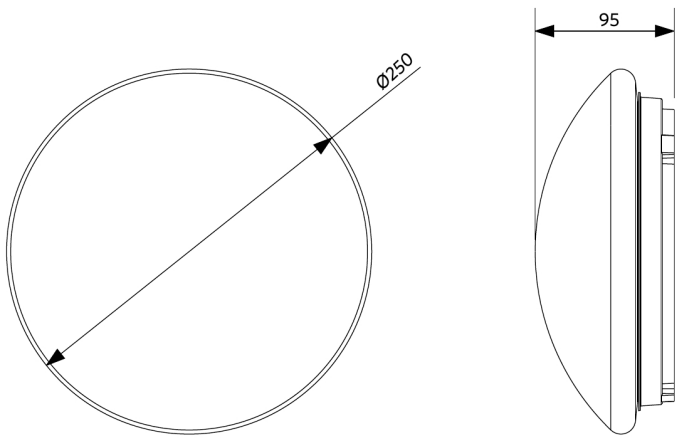
Technische Daten		Stromversorgung	
Lebensdauer (L70)	30.000 h	Frequenz	50/60 Hz
Lebensdauer (L80)	20.000 h	Nennspannung	220-240 V
Ein-/aus-Zyklen	100.000	DC input voltage	Nein
Steuerbar	Ein-Aus	Material	
Abstrahlwinkel	120°	Werkstoff des Gehäuses	Stahl
Farbe	Weiß RAL9003	Optisches Material	Polycarbonat
CRI	> 80	Anwendungsmöglichkeiten	
Schutzart (IP)	IP44	Betriebstemperatur	-20-+45°C
Schlagfestigkeit	IK03	Anwendungstemperatur	+25°C
Schutzklasse	II	Lagertemperatur	-25-+50°C
Risikogruppe (EN 62471)	RG0		
Mit Betriebsgerät	Ja		

5 JAHRE GARANTIE

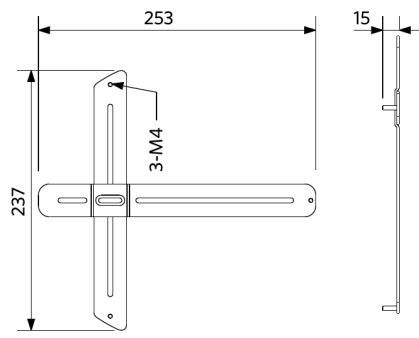


Produktmaße (mm)

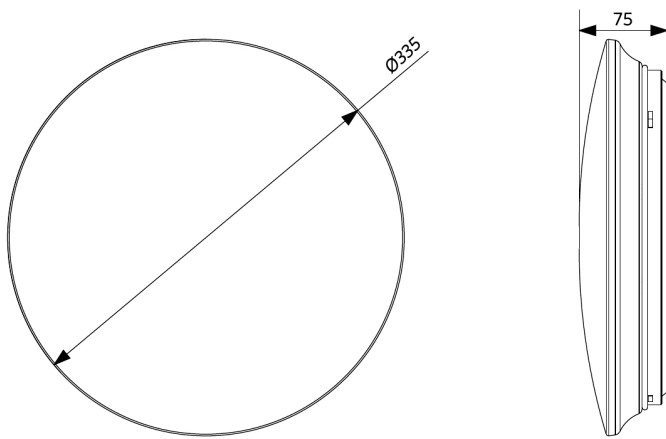
LED HC260
11W



LED HC350
Bracket



LED HC350
17W & 23W



LED
Module sensor CT

